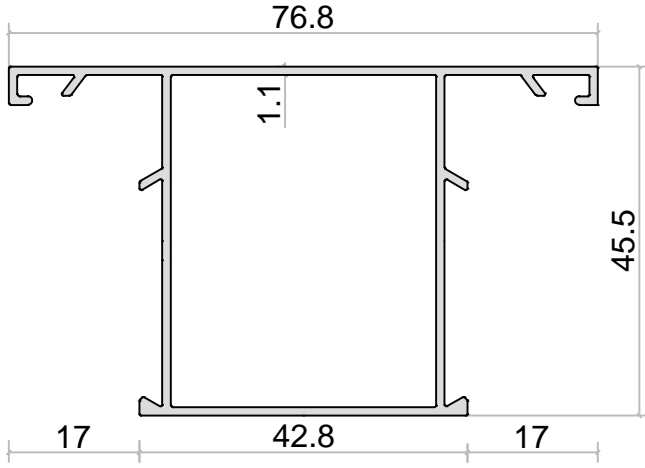
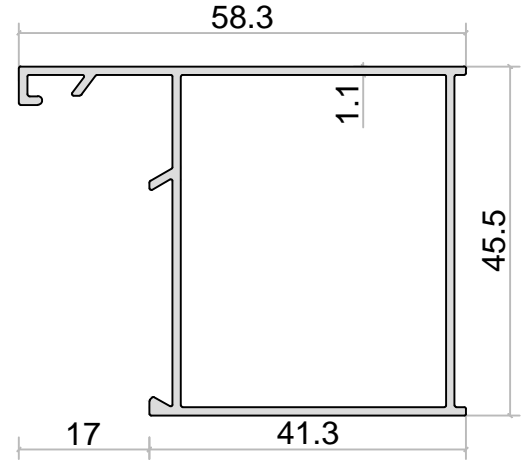


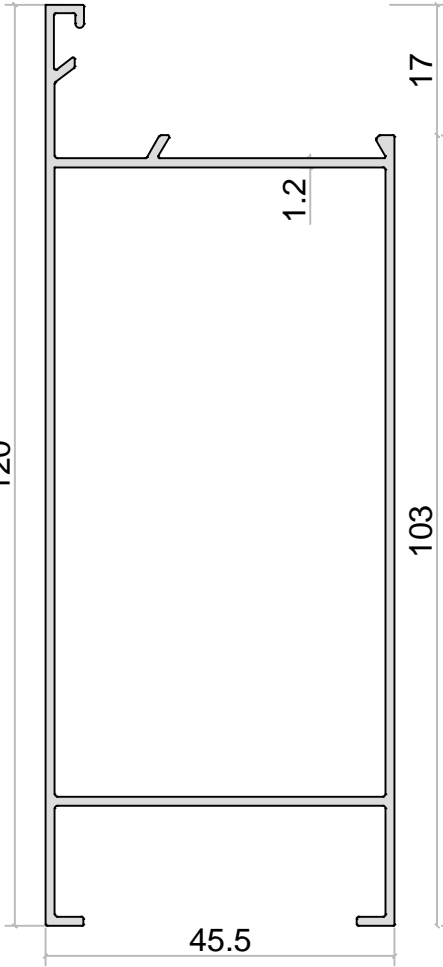
# ALDOKS DOĞRAMA PROFİLLER ALDOXS JOINERY PROFILES



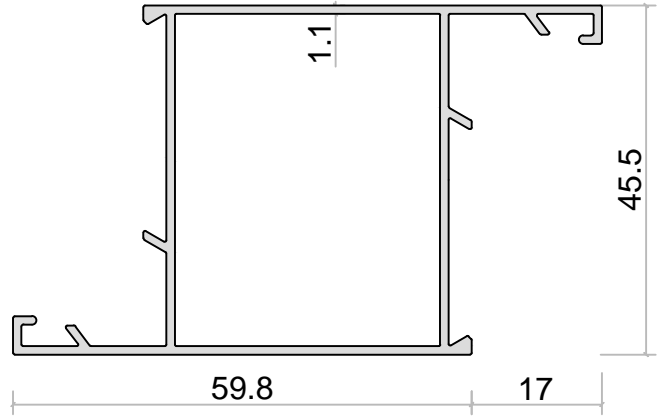
**NO : 600**  
Geniş Orta Kayıt  
AĞIRLIK:0.702 kg/mt



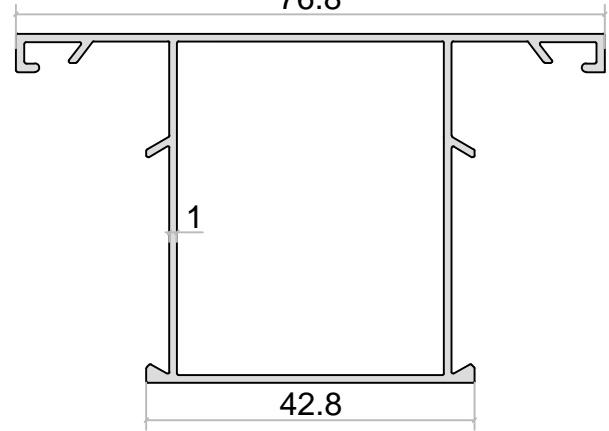
**NO : 602**  
Geniş Kasa  
AĞIRLIK:0.599 kg/mt



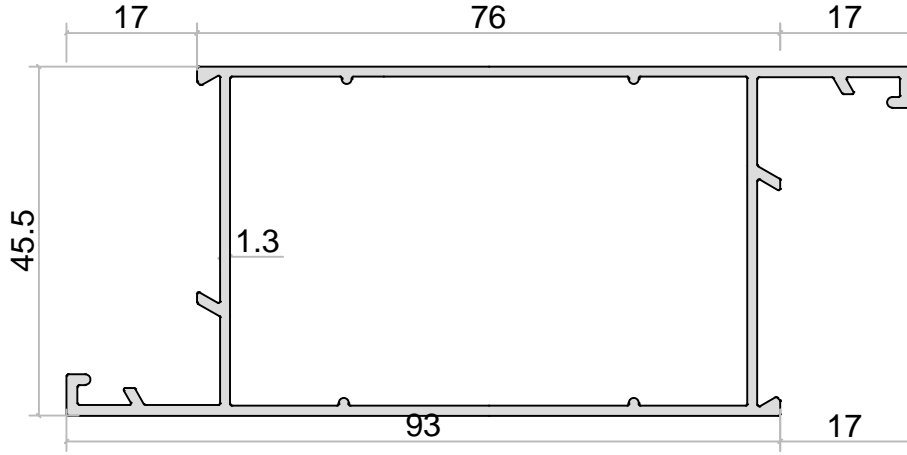
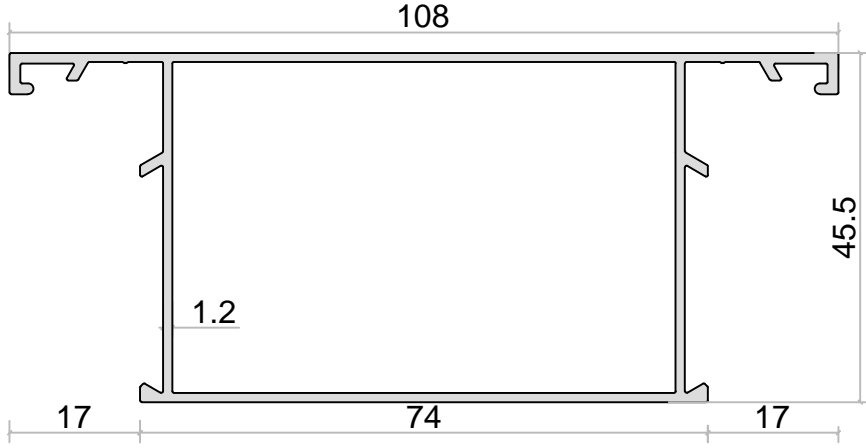
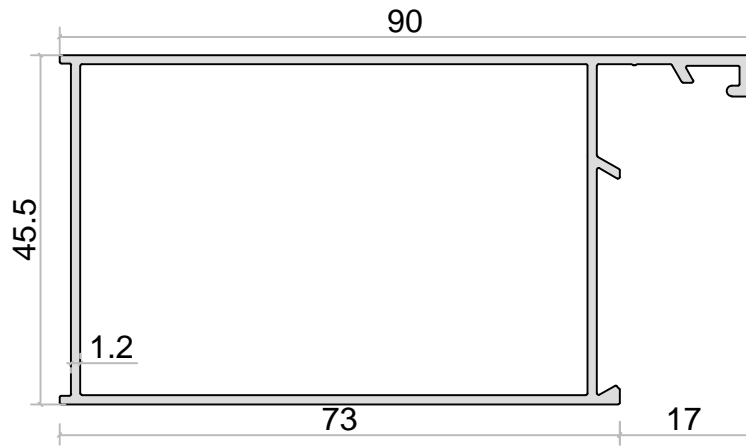
**NO : 603**  
Etek Profili  
AĞIRLIK:1.084 kg/mt



**NO : 601**  
Geniş Kanat  
AĞIRLIK:0.702 kg/mt  
76.8



**NO : 627**  
Geniş Orta Kayıt  
AĞIRLIK:0.624 kg/mt

**NO : 605**Geniş Kapı Kanadı  
AĞIRLIK:1.077 kg/mt**NO : 609**Geniş Orta Kayıt  
AĞIRLIK:0.983 kg/mt**NO : 625**

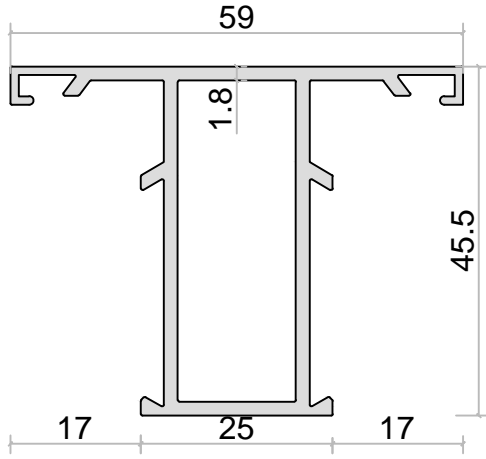
AĞIRLIK:0.861kg/mt

Not:\* Yıldızlı kalıplar için termin süresi isteyiniz

Please ask for the delivery duration for the \* products

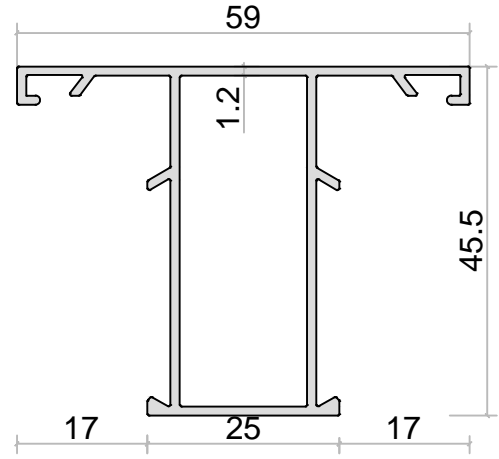
Uyarı:Profil ağırlıklarımız teorik olup; teslim anındaki tartımız geçerlidir.

Warning: the weights of profile are theoretical, weightings at the time of delivery are valid.



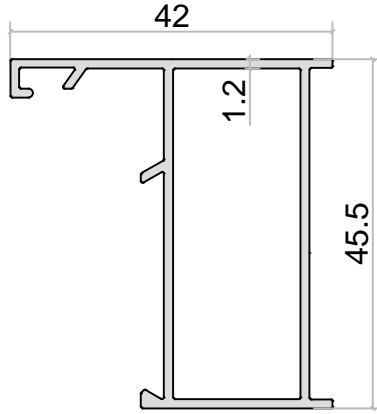
**NO : 626**

1.8 mm lik  
Dar Orta Kayıt  
AĞIRLIK:0.880 kg/mt



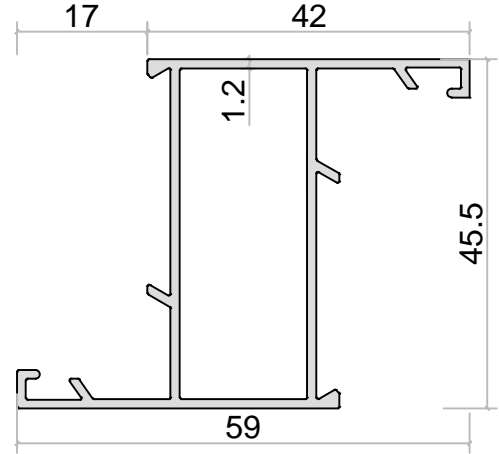
**NO : 607**

Dar Orta Kayıt  
AĞIRLIK:0.639 kg/mt



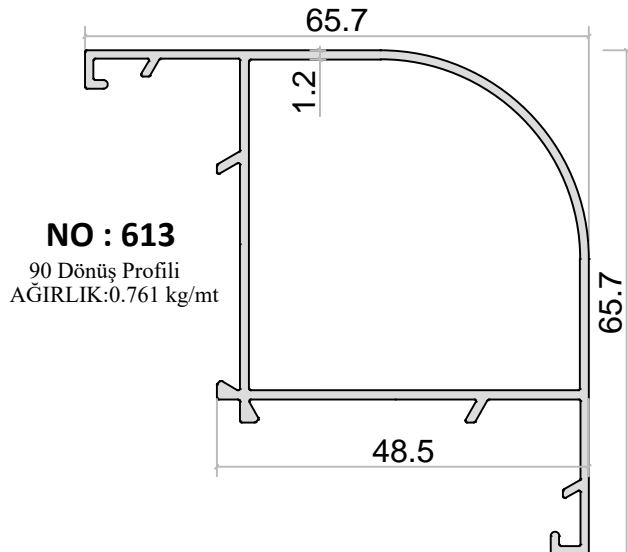
**NO : 608**

Dar Kasa  
AĞIRLIK:0.539 kg/mt



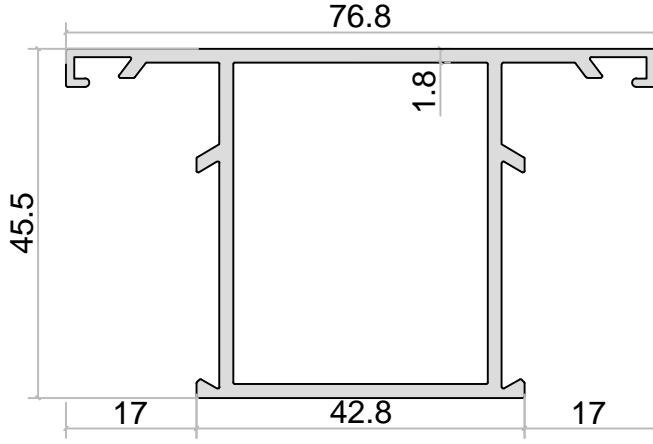
**NO : 606**

Dar Kanat  
AĞIRLIK:0.637 kg/mt

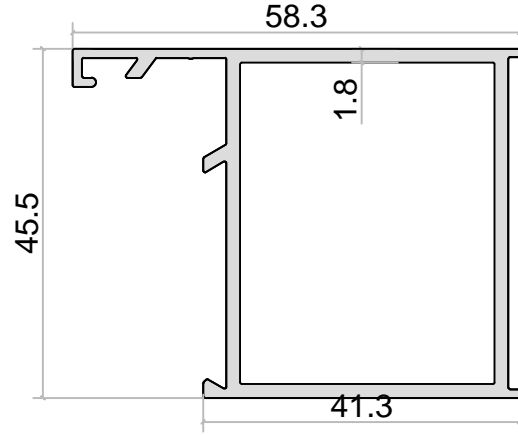


**NO : 613**

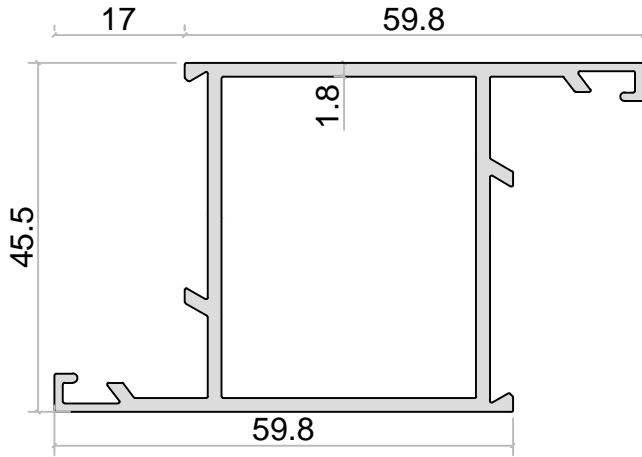
90 Dönüş Profili  
AĞIRLIK:0.761 kg/mt



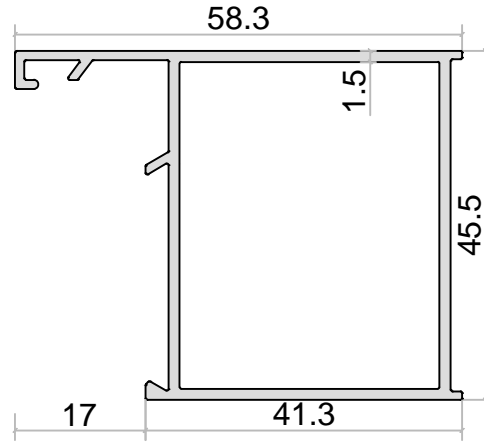
**NO : 622**  
1.8 mm lik  
Geniş Orta Kayıt  
AĞIRLIK:1.054 kg/mt



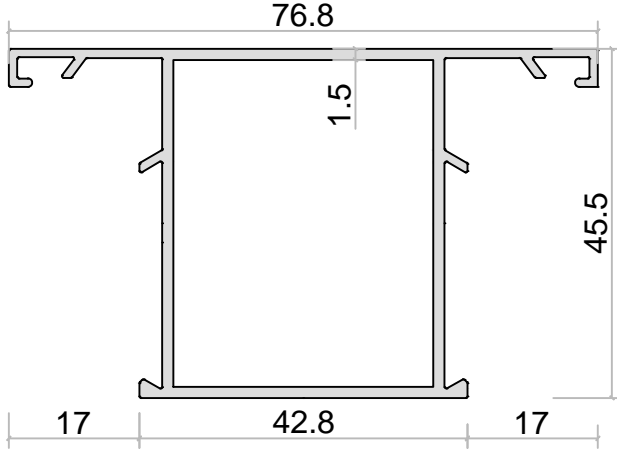
**NO : 624**  
Geniş Kasa  
AĞIRLIK:0.907 kg/mt



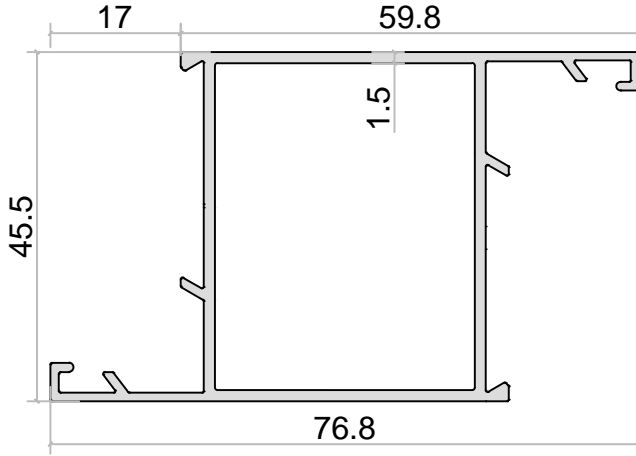
**NO : 623**  
1.8 mm lik  
Geniş Kanat  
AĞIRLIK:1.054 kg/mt



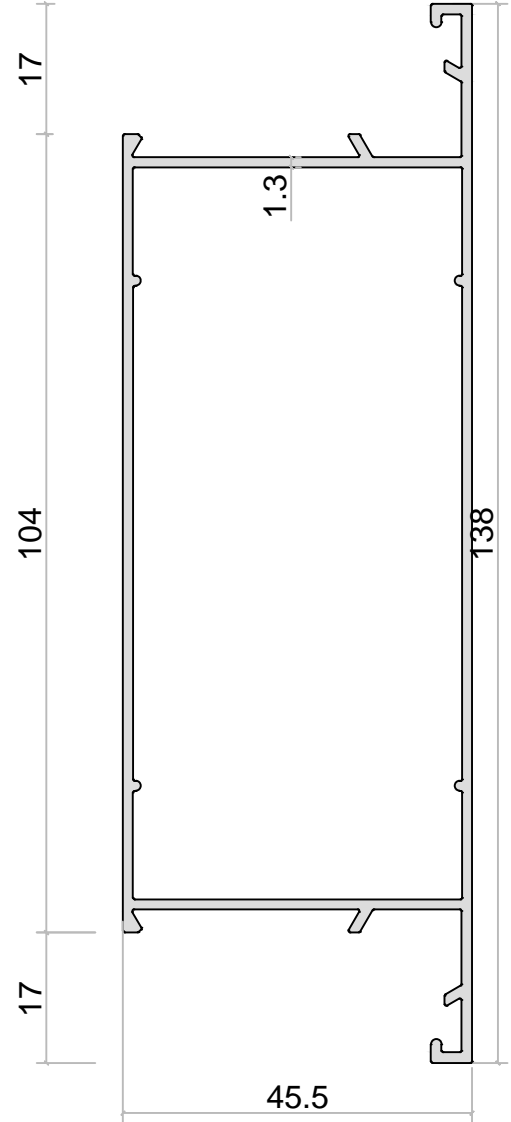
**NO : 612**  
Geniş Kasa  
AĞIRLIK:0.753 kg/mt



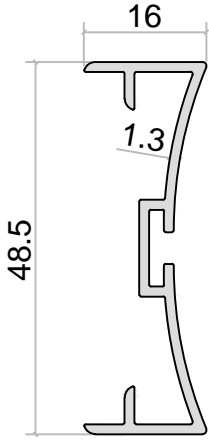
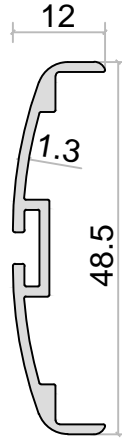
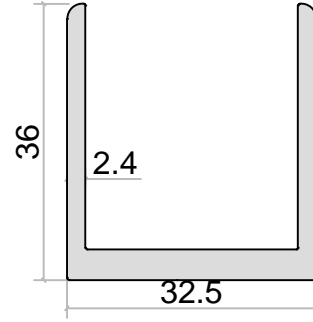
**NO : 610**  
Geniş Orta Kayıt  
AĞIRLIK:0.856 kg/mt



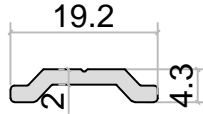
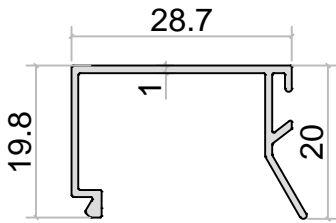
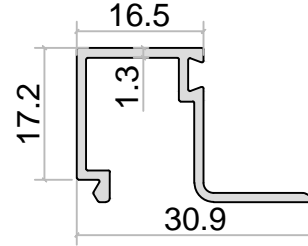
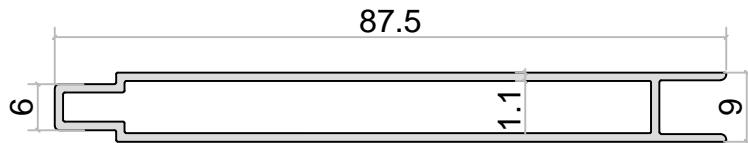
**NO : 611**  
Geniş Kanat  
AĞIRLIK:0.856 kg/mt



**NO : 604**  
Geniş Baza  
AĞIRLIK:1.274 kg/mt

**NO : 614**Fugalı Seri Çarpma Kapı Adaptörü  
AĞIRLIK:0.352 kg/mt**NO : 615**Fugalı Seri Çarpma Kapı Adaptörü  
AĞIRLIK:0.292 kg/mt**NO : 616**

AĞIRLIK:0.764 kg/mt

**NO : 1018**Tij  
AĞIRLIK:0.122 kg/mt**NO : 618**Tek Cam Çıtası  
AĞIRLIK:0.200 kg/mt**NO : 619**Isı Cam Çıtası  
AĞIRLIK:0.249 kg/mt**NO : 621**

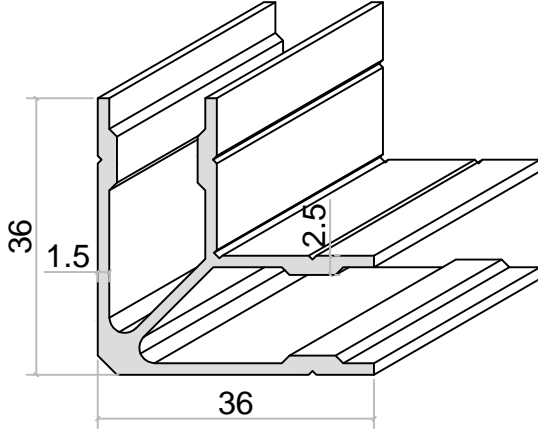
AĞIRLIK:0.555 kg/mt

Not:\* Yıldızlı kalıplar için termin süresi isteyiniz

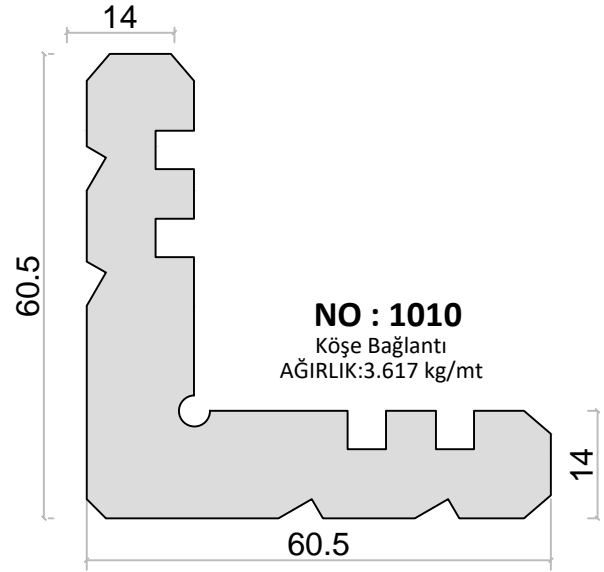
Please ask for the delivery duration for the \* products

Uyarı:Profil ağırlıklarımız teorik olup; teslim anındaki tartımız geçerlidir.

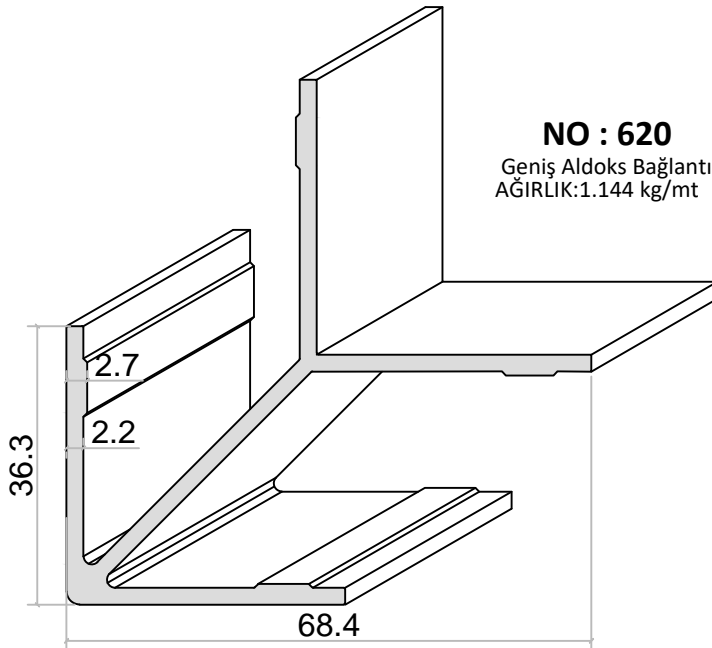
Warning: the weights of profile are theoretical, weightings at the time of delivery are valid.



**NO : 617**  
Dar Aldoks Bağlantı  
AĞIRLIK:0.623 kg/mt

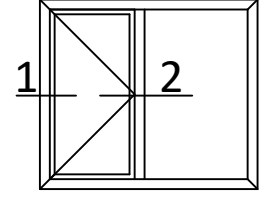


**NO : 1010**  
Köşe Bağlantı  
AĞIRLIK:3.617 kg/mt

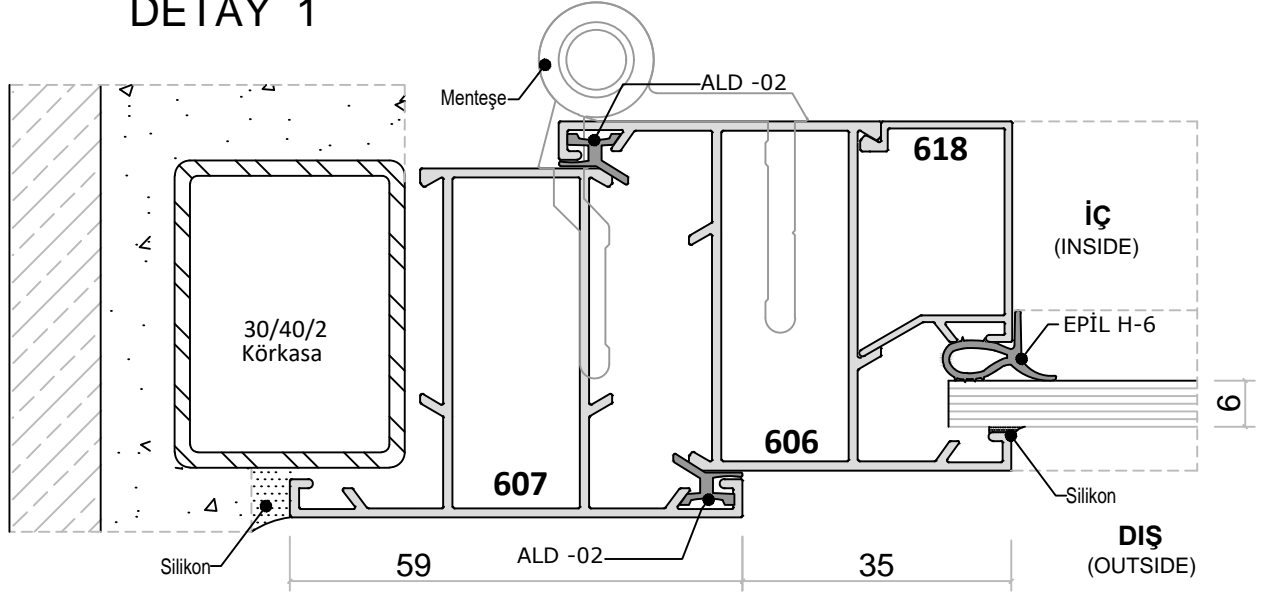


**NO : 620**  
Geniş Aldoks Bağlantı  
AĞIRLIK:1.144 kg/mt

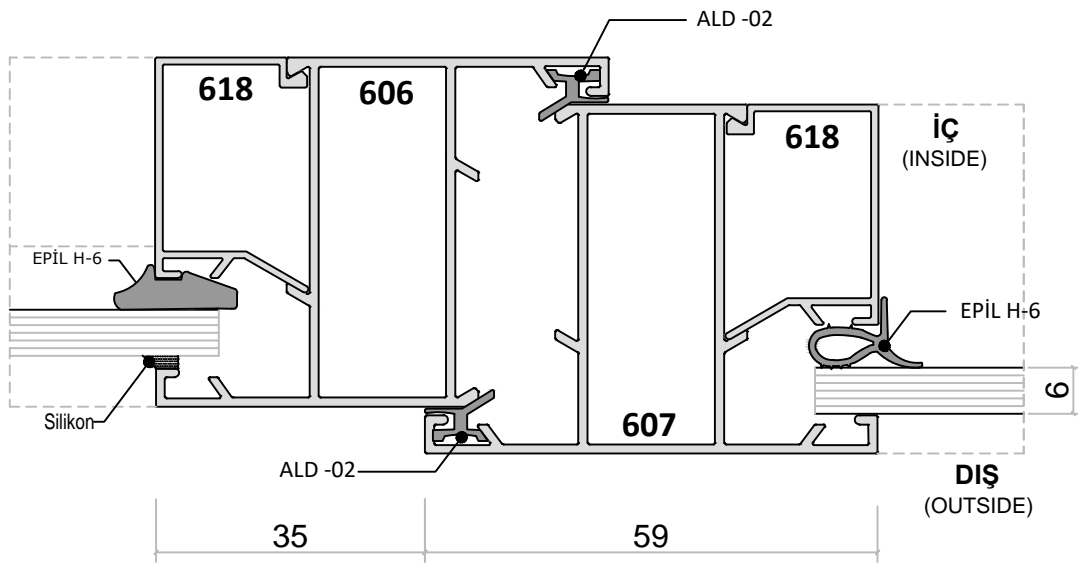


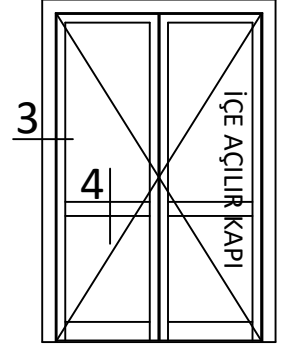


DETAY 1

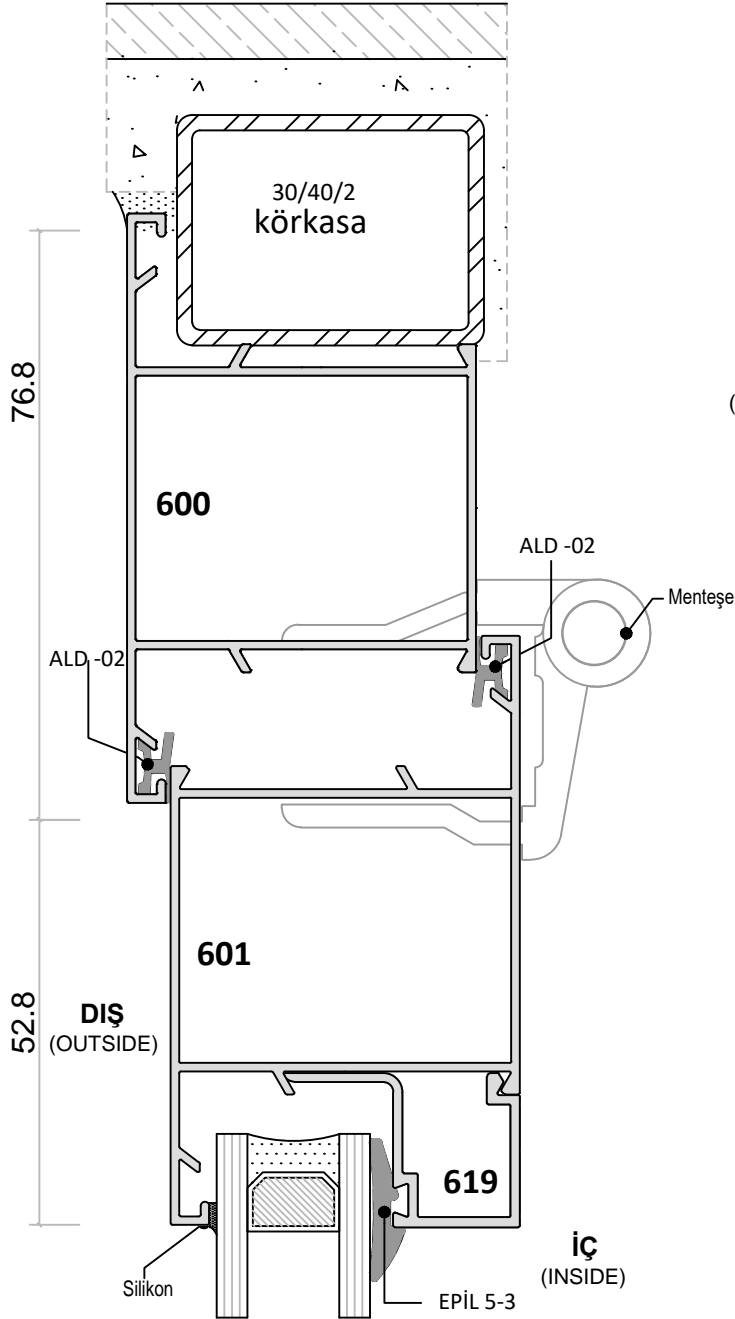


DETAY 2

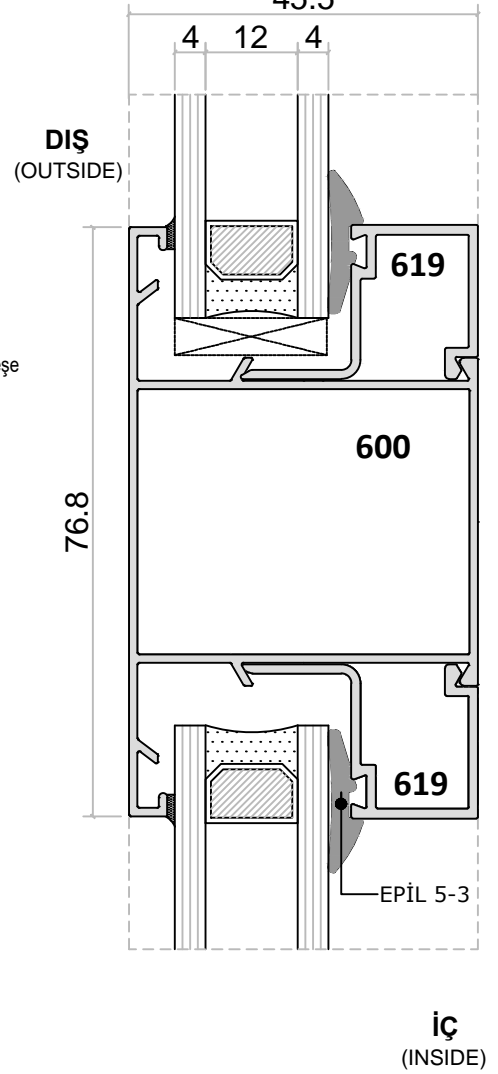


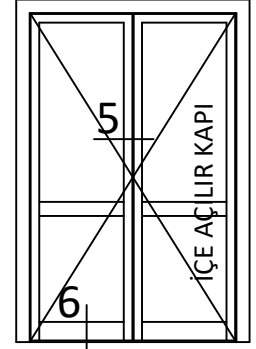
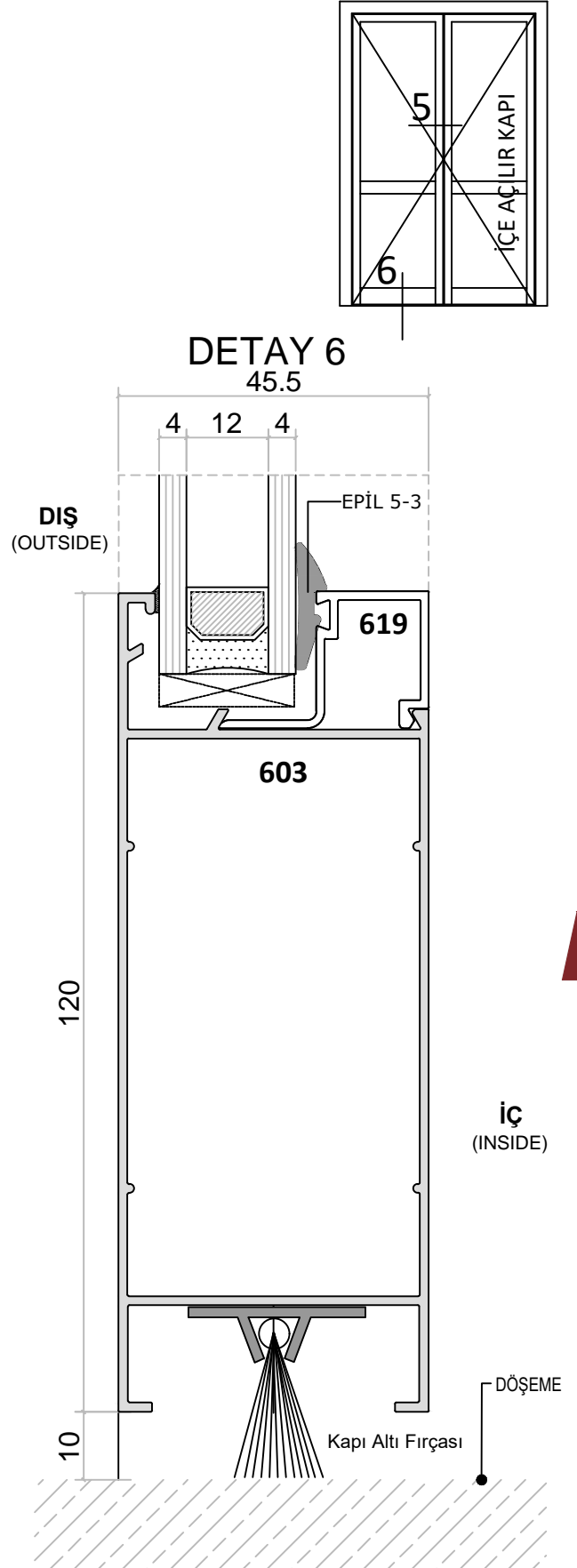
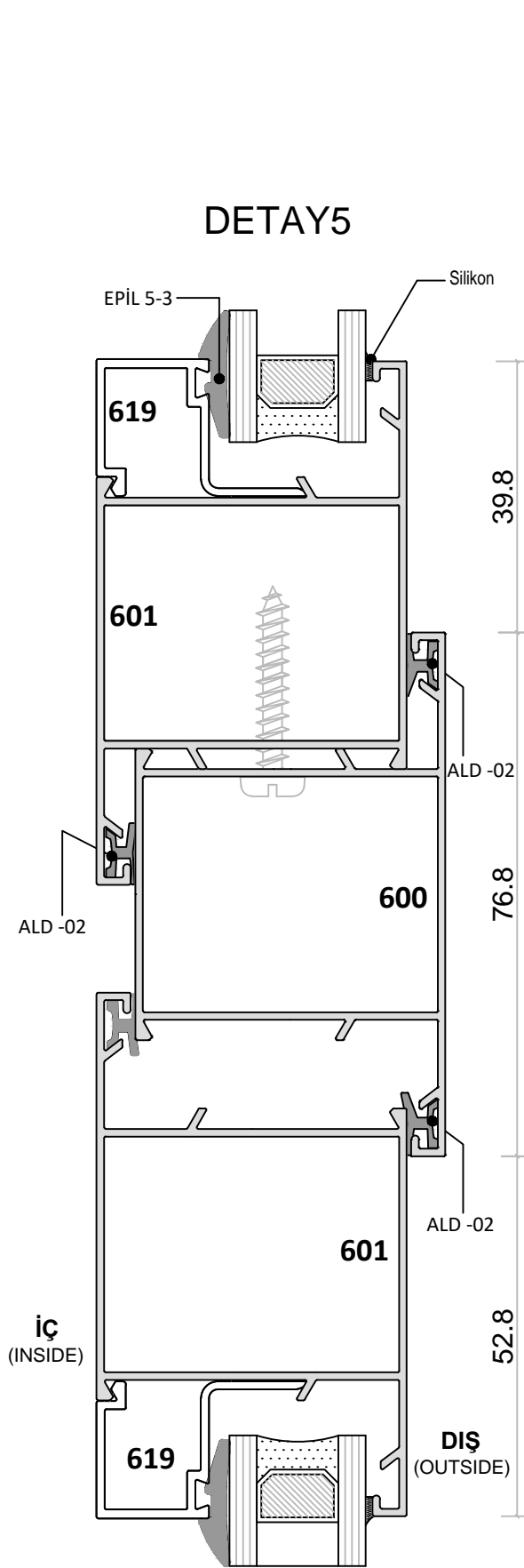



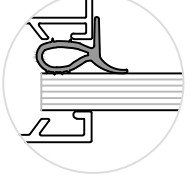

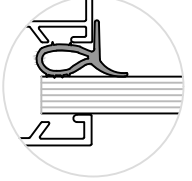

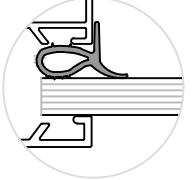




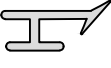
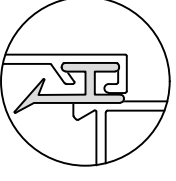

DETAY 3



DETAY 4





EPDM FİTİLLER / EPDM GASKETS		
ÇİZİM / DRAWING	AKSESUAR KODU VE ÜRÜN BİLGİLERİ / ACCESSORY CODE AND PRODUCT DESCRIPTION	TAKILMA BÖLGESİ / APPLICATION AREA
	<b>EPİL H-6</b> 6 mm cam fitili / BİRİM AĞIRLIK / UNIT WEIGHT: 60 g/m KOLİ MİKTARI / PACKAGE QUANTITY: 240 m	
	<b>EPİL H-4</b> 4 mm cam fitili / BİRİM AĞIRLIK / UNIT WEIGHT: 50 g/m KOLİ MİKTARI / PACKAGE QUANTITY: 200 m	
	<b>EPİL H-3</b> 3 mm cam fitili / BİRİM AĞIRLIK / UNIT WEIGHT: 70 g/m KOLİ MİKTARI / PACKAGE QUANTITY: 280 m	
	<b>ALD-01</b> FİTİL EPDM / BİRİM AĞIRLIK / UNIT WEIGHT: 20 g/m KOLİ MİKTARI / PACKAGE QUANTITY: 80 m	
	<b>ALD-02</b> Çift Kulak Fitili / BİRİM AĞIRLIK / UNIT WEIGHT: 20 g/m KOLİ MİKTARI / PACKAGE QUANTITY: 80 m	
	<b>ALD-03</b> Maçalı Fitili / BİRİM AĞIRLIK / UNIT WEIGHT: 30 g/m KOLİ MİKTARI / PACKAGE QUANTITY: 120 m	
	Kapı Altı Fırçası 380 m/koli	